

Mise à jour du 19 octobre 2023

version THEATRE

PIANO RUBATO

pièce aérienne – concert

Duo / tout public / durée : 50'



Contact :

Régisseur : Cédric Cambon : +33 6 61 55 26 78 / cedric.cambon@mailo.com

Descriptif de l'installation :

Il s'agit d'un objet scénographique en acier : l'ossature d'un bateau dans lequel nous insérons un piano.

Il sera posé sur un socle rond de 2m de diamètre .

Le socle est en 2 éléments et la structure piano-bateau est démontable en 6 éléments.

Poids total de la structure, du socle et des 2 artistes : environ 1200 Kg

Dimensions minimums de l'espace de jeu :

- Hauteur sous perches : 7m
- Ouverture mur à mur : 12m / profondeur : 10m

Sol / Plateau :

Résistance au sol demandée : 500 Kg / m²

Prévoir tapis de danse noirs déjà installés à l'arrivée de la compagnie

Prévoir un rideau de fond et pendrillons à l'allemande

Prévoir 2 alimentations 16A / 220 V au lointain (structure + machine à fumée)

Nous disposons d'un câble 6mm² d'une longueur de 15m pour la mise à la terre de notre structure.
Prévoir le raccord sur un bornier de terre

Lumière :

Projecteurs fournis par la compagnie :

Installation à jardin sur 2 perches au niveau du bord plateau d'une grappe de projecteurs : 5 Pars ADJ Z100 3K et d'un ADJ 7PZ

6 Pars ADJ Z100 3K au sol sur platine

Hauteur de réglage : 6m

Projecteurs à fournir par le théâtre :

5 PC 2kw à installer sur perches

Prévoir une face standard pour les saluts, découpes ou PC.

Prévoir diffuseurs rosco #114 et #119

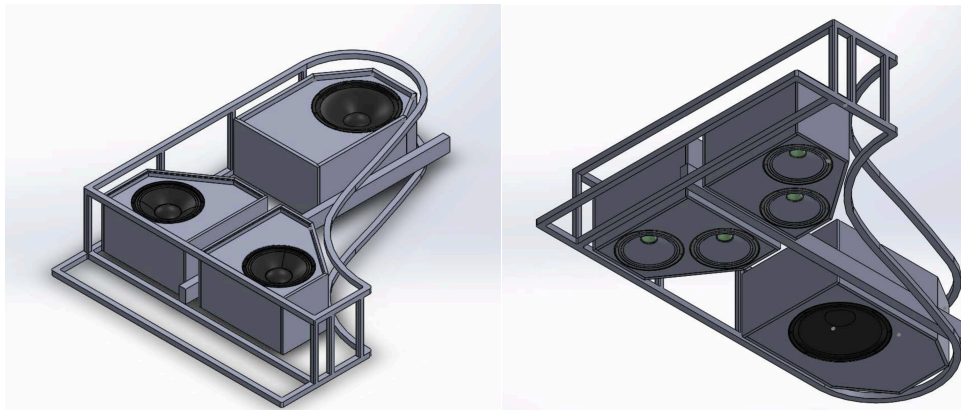
Prévoir 5 platines pour l'installation des projecteurs au sol

Nous venons avec une machine à fumée Hurricane 1600 de Chauvet.

Pour des raisons techniques et visuels, il est possible que nous utilisions la machine à fumée du lieu (si le lieu en dispose d'une) en complément de la notre.

Son :

Notre piano – bateau est équipé avec notre propre système de diffusion sonore conçu par AMADEUS composé de 3 enceintes et amplification 4 canaux.



Dans le cas de grandes salles aux gradins profonds il sera nécessaire de renforcer notre système (nous contacter).

La source ne peut pas être reliée en filaire.

Prévoir dans ce cas :

- 2 émetteurs NUMERIQUE POCKET IDENTIQUES type SHURE ULXD1 (mêmes réglages de sensibilité sur les 2 émetteurs) avec batteries ou piles
- 2 câbles pour instrument type SHURE WA302 ou WA304
- 1 récepteur double NUMERIQUE type SHURE ULXD4D câblage vers la console.

Une façade adaptée à la salle avec rappels délayés et console numérique de qualité avec delay et eq et reverb (Yamaha QL1 par exemple).

La façade devra être délayée (point zéro = piano-bateau).

Régie :

2 Univers DMX. Console EOS et système HF fournis par la compagnie

Univers 1 : prévoir sortie DMX pour la grappe de Pars Led implantée au plateau.

Univers 2 : système HF Show Baby ETC

Costumes :

Entretien costumes (x 2 artistes) :

1 service costume à notre arrivée, à confirmer, selon tournée. Puis 1 service / 2 représentations.

Attention nettoyage à la main et pas de sèche linge

Loges : Prévoir deux loges, bouteilles d'eau, petite restauration.

Arrivée de l'équipe Happés à J-1 midi / après-midi (gare sncf et prévoir parking sécurisé de notre fourgon 12m3, d'une longueur de 6,2m / hauteur avec décors sur galerie : 3m40)

Planning type Montage / personnel demandé :

J -1 après-midi (ou soirée selon distance) : 1 service de montage : structure et lumière
4 Techniciens plateau (**matériel lourd à manipuler**), 1 lumière
(Prévoir que le régisseur lumière aide au déchargement de la structure)

J matin et après-midi : 2 services : réglages lumières et répétitions
1 régisseur référent

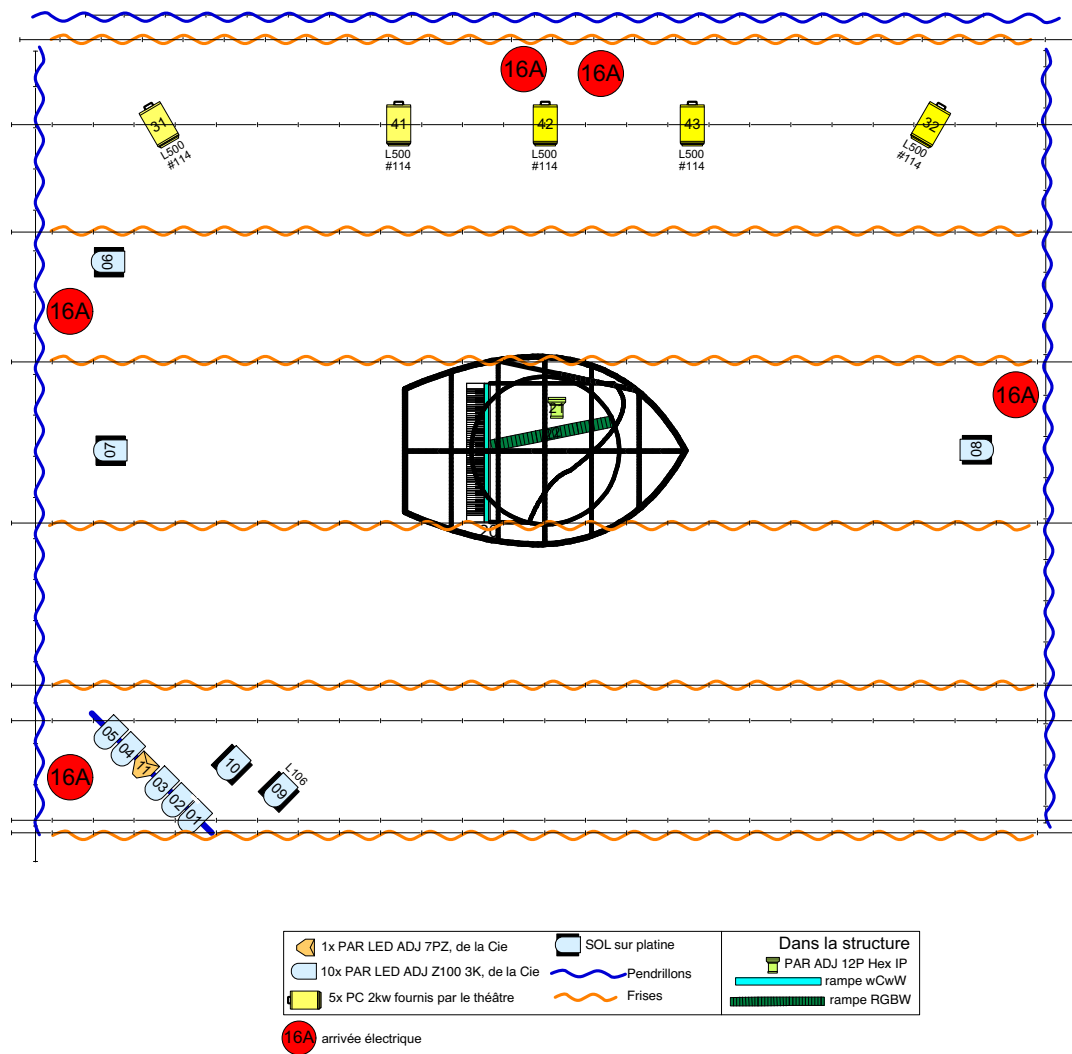
J soirée : JEU
1 régisseur référent

Le démontage se fera à l'issue de la dernière représentation
4 Techniciens plateau et 1 technicien lumière (**matériel lourd à manipuler**)

Attention : les 5 techniciens participent au déchargement/montage/démontage/chargement de la structure

échelle : 1:75

plan général



Spectacle "Piano Rubato"